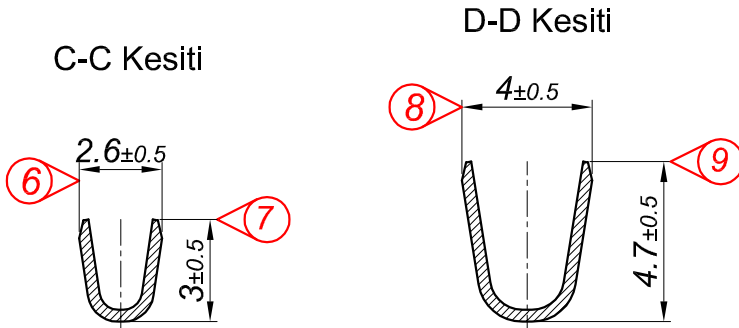
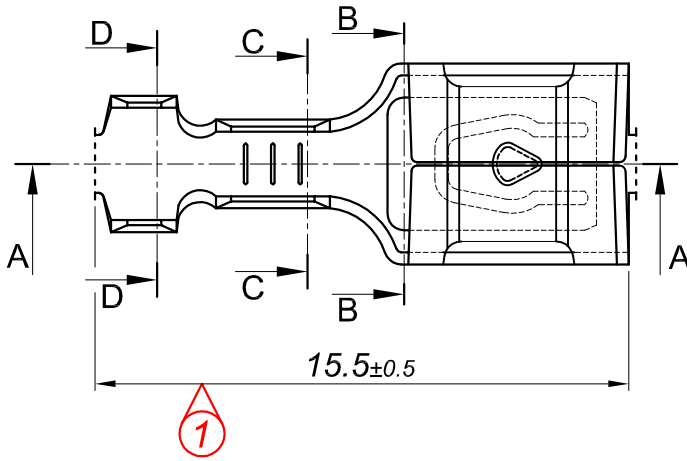
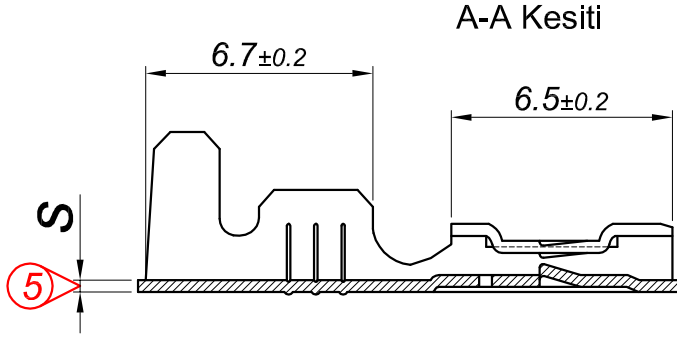
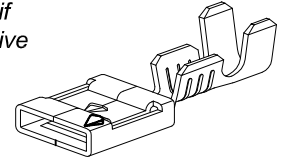


Bu Çizim MESA OTO ELEKTRİK LTD.ŞTİ'nin malıdır. Şirket Yetkililerinin izni olmaksızın kopya edilemez, üzerinde değişiklik yapılamaz.
This Drawing MESA AUTO ELECTRIC LTD 's are property. Can not be copied without the consent of the company authorized, any changes can be made.

PARÇA KODU PART CODE	PARÇA ADI PART NAME	ERKEK TERMINAL MALE TERMINAL	s ÖLÇÜSÜ (KALINLIK) s MEASURE (THICKNESS)	Malzeme Material	Kaplama Coating
TLIF 5007.80 RP	4.8 YASSI DIŞI FİŞ	0.80	0.38±0.05	(CuZn30) Pirinç / Brass	—
TLIF 5007.80 RPK	4.8 YASSI DIŞI FİŞ	0.80	0.38±0.05	(CuZn30) Pirinç / Brass	Kalay / Sn (3-5µ)
TLIF 5007.80 RÇN	4.8 YASSI DIŞI FİŞ	0.80	0.40±0.05	Nikel kaplı çelik / Nickel plated Steel	Nikel / Ni (≥1.5µ)

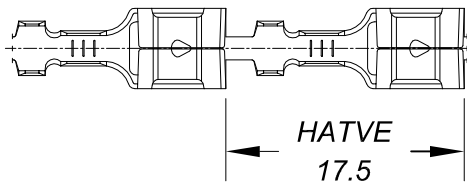


Perspektif
Perspective



Makara açılım yönü
Reel opening direction

Kalıp çıkış yönü
Mold output direction




Ölçek
Scale : 2 / 1

Kablo Kesiti

Wire Section : 0.50 - 1 mm²

Resim üzerinden ölçü almayınız
do not measure on drawing

Tarih / Date	18.07.2018	İmza / Signature	Ölçek / Scale		
Çizen / Desing	M.Yağcı		5 / 1		
Onay / Approval	S.Gölcük		No	Değişiklik / Revision	Tarih/Date
	Parça Adı: Part Name	4.8 YASSI DIŞI FİŞ		Parça Kodu: Part Code	TLIF 5007